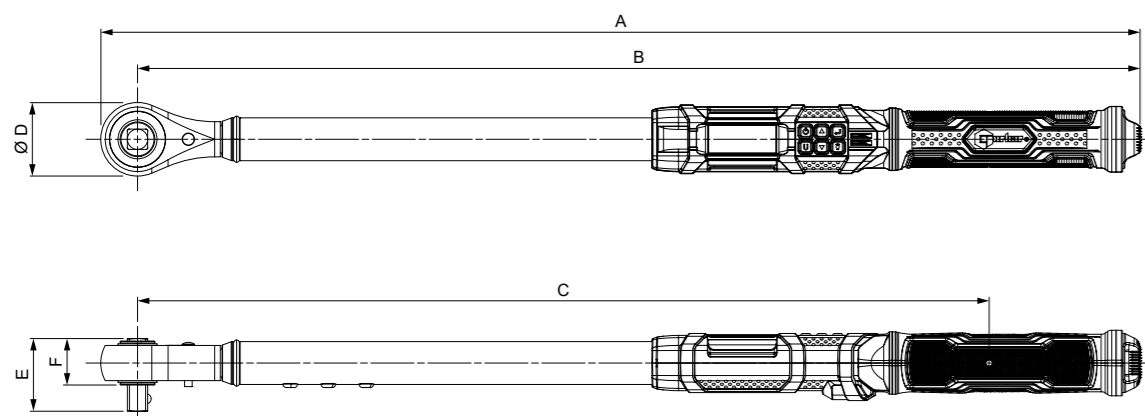


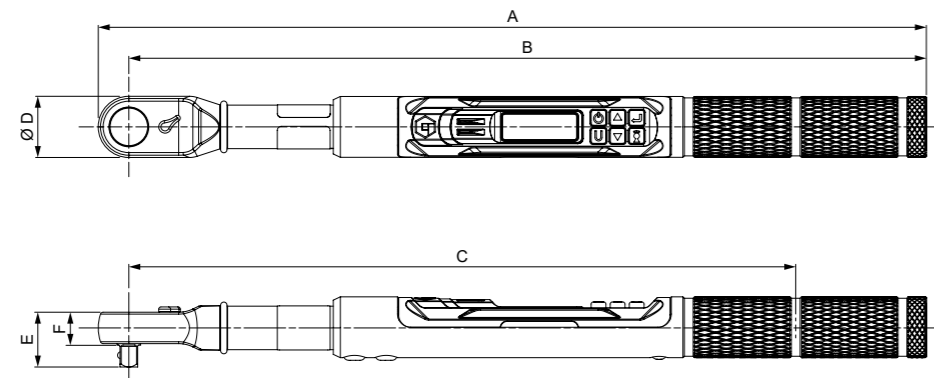
## ProTronic® Plus Elektronische momentsleutels

| Model              | ProTronic Plus 100 | ProTronic Plus 100 | ProTronic Plus 200 | ProTronic Plus 340 | ProTronic Plus 800 |
|--------------------|--------------------|--------------------|--------------------|--------------------|--------------------|
| Onderdeelnummer    | 130512             | 130513             | 130514             | 130515             | 130516             |
| Koppelbereik (N-m) | 5 - 100            | 5 - 100            | 10 - 200           | 17 - 340           | 40 - 800           |
| Aandrijving        | ½"                 | ½"                 | ½"                 | ½"                 | ½"                 |
| Afmetingen (mm)    | A                  | 458                | 462                | 650                | 749                |
|                    | B                  | 439                | 439                | 627                | 723                |
|                    | C                  | 344                | 344                | 533                | 629                |
|                    | ØD                 | 38                 | 46                 | 46                 | 52                 |
|                    | E                  | 34                 | 45                 | 45                 | 45                 |
|                    | F                  | 21                 | 29                 | 29                 | 29                 |
| Gewicht (kg)       | 1.15               | 1.30               | 1.65               | 1.85               | 4.95               |

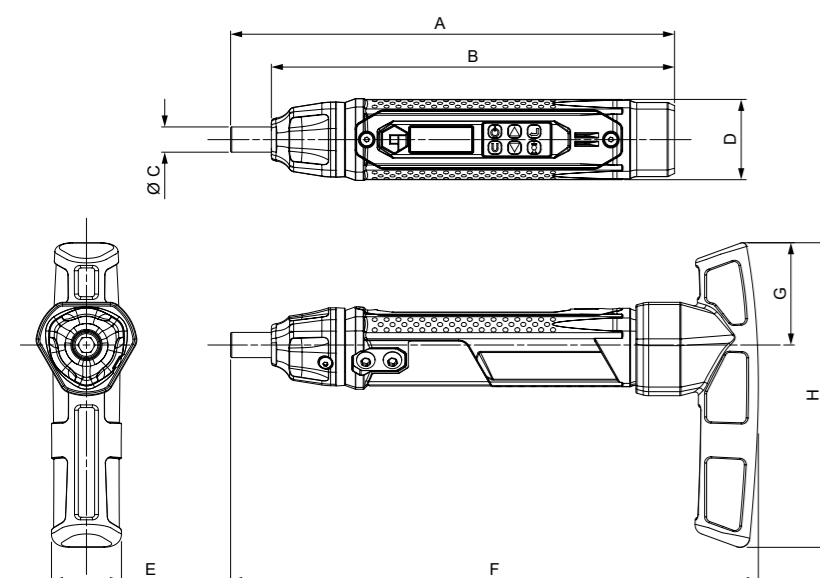


## ProTronic® Plus Model 10 en model 30

| Model              | ProTronic Plus 10 | ProTronic Plus 30 |
|--------------------|-------------------|-------------------|
| Onderdeelnummer    | 130522            | 130523            |
| Koppelbereik (N-m) | 0.5 - 10          | 1.5 - 30          |
| Aandrijving        | ½"                | ½"                |
| Afmetingen (mm)    | A                 | 282               |
|                    | B                 | 271               |
|                    | C                 | 234               |
|                    | ØD                | 22                |
|                    | E                 | 20                |
|                    | F                 | 12                |
| Gewicht (kg)       | 0.39              | 0.42              |



## ProTronic® Plus Elektronische schroevendraaier





| Model                          | ProTronic Plus 9 |     |
|--------------------------------|------------------|-----|
| Onderdeelnummer                | 130524           |     |
| Koppelbereik (N-m)             | 0.45 - 9         |     |
| Vrouwelijke zeskantaandrijving | ½"               |     |
| Afmetingen (mm)                | A                | 190 |
|                                | B                | 173 |
|                                | C                | 11  |
|                                | D                | 35  |
|                                | E                | 30  |
|                                | F                | 226 |
|                                | G                | 44  |
|                                | H                | 131 |
| Gewicht (kg) zonder handgreep  | 0.21             |     |
| Gewicht (kg) met handgreep     | 0.33             |     |


## WERELDWIJDE SERVICE


Norbar is de enige fabrikant van torsiemateriaal die op vier continenten gereedschap- en instrumentenkalibratie volgens de oorspronkelijke fabrieksnorm kan aanbieden.

Geaccrediteerde laboratoria in Australië, de VS, Singapore, China en India werken met dezelfde apparatuur en procedures als het door UKAS geaccrediteerde laboratorium in ons hoofdkantoor in het VK.

 NORBAR TORQUE TOOLS LTD  
Wildmere Road, Banbury, Oxfordshire, OX16 3JU  
VERENIGD KONINKRIJK  
Tel + 44 (0)1295 753600  
Email sales@norbar.com

 NORBAR TORQUE TOOLS  
45-47 Raglan Avenue, Edwardstown  
SA 5039  
AUSTRALIË  
Tel + 61 (0)8 8292 9777  
Email norbar@norbar.com.au

 NORBAR TORQUE TOOLS INC  
36400 Biltmore Place, Willoughby  
Ohio 44094  
VS  
Tel + 1 866 667 2272  
Email inquiry@norbar.us

 NORBAR TORQUE TOOLS  
c/o Snap-on Tools Singapore PTE LTD  
25 Tagore Lane #01-02  
SINGAPORE 787 602  
Tel + 65 6841 1371  
Email enquiries@norbar.sg

 NORBAR TORQUE TOOLS (SHANGHAI) LTD  
91 Building - 7F, No. 1122, North Qinzhou Road  
Xuhui District, Shanghai  
CHINA 201103  
Tel + 86 21 6145 0368  
Email sales@norbar.com.cn

 NORBAR TORQUE TOOLS INDIA PVT. LTD  
Plot No A – 168 Khairne Industrial Area  
Thane Belapur Road  
Mahape Navi Mumbai – 400 709  
INDIA  
Tel + 91 22 2778 8480  
Email enquiry@norbar.in

www.norbar.com



Onderdeelnummer 07607.NL | Versie 1

## NORBAR-PRODUCTAANBOD

-  Momentschroevendraaiers
-  Momentsleutels
-  Elektronische momentsleutels
-  Handkoppelvermeerderaars
-  Pneumatisch koppelgereedschap
-  Elektronisch koppelgereedschap
-  Koppelgereedschap op batterijen
-  Instrumenten voor koppelmeting
-  Koppelomzetters
-  Kalibratiediensten

# NIEUW



## PROTRONIC® PLUS

ZEER NAUWKEURIGE ELEKTRONISCHE MOMENT- EN HOEKSLEUTEL MET BLUETOOTH®



Gedistribueerd door

© Norbar Torque Tools Ltd 2022

# DE NORBAR PROTRONIC® PLUS ELEKTRONISCHE MOMENT- EN HOEKSLEUTEL: NAUWKEURIG, VEELZIJDIG, CONFIGUREERBAAR EN AANSLUITBAAR

De ProTronic® Plus houdt alle functies die beschikbaar zijn in de standaard versies van ProTronic® met meer geavanceerde functies inbegrepen. De ProTronic® Plus is uitgerust met Bluetooth® en werkt samen met een speciaal ontwikkelde app voor een meer intuïtieve bediening in de praktijk.

ProTronic® Plus-ratels zijn afneembaar bij de modellen 100, 200 en 340, zodat ze gemakkelijk kunnen worden aangepast aan het enorme assortiment eindfittingen van Norbar



Groot LCD-scherm met heldere achtergrondverlichting; cijfers worden groter en vetter tijdens actief koppel voor optimale weergave

Stevige en betrouwbare ratels op alle moersleutelmodellen, omkeerbare stijl op modellen 10, 30 en 800. Doorsteekratel op de modellen 100, 200 en 340

Compact ontwerp dat een lager koppel en toegang tot meer toepassingen in beperkte ruimte mogelijk maakt

Handgreep ontworpen voor een comfortabele en veilige grip

ProTronic® Plus 9 (schroevendraaier) met L-vormig handvat voor gemakkelijker aanhalen

De batterijkap is zo ontworpen dat deze niet per ongeluk kan worden losgemaakt

Progressieve leds geven de voortgang van het draaimoment visueel weer, zodat de gebruiker gemakkelijker kan anticiperen op het beoogde draaimoment

Verzonken knoppen om onbedoelde activering tijdens het gebruik te voorkomen

## BELANGRIJKSTE KENMERKEN

- Vier waarschuwing modi (LCD, progressieve led, hoorbaar, trilling) zorgen voor uitstekende feedback in alle werkomstandigheden
- 5 gemakkelijk te selecteren koppel eenheden: N·m, lbf·ft, lbf·in, dN·m, kg·cm en kg·m (200 N·m en hoger)
- De mogelijkheid om tot 50 voorinstellingen in het gereedschap te programmeren, bespaart tijd bij het instellen van vaak voorkomende toepassingen
- Dankzij een groot aantal geavanceerde functies (cyclusteller, aanpasbare slaaptimer, taalselectie, automatische berekening van het koppel voor koppeladapters, kalibratiawaarschuwingen, batterijniveau-indicatie en talrijke aanpasbare waarschuwing modi) kan de gebruiker het gereedschap aan zijn werkvoorkeuren aanpassen
- De modus Koppel DAARNA hoek biedt de gebruiker de mogelijkheid om een hoek op een bevestigingsmiddel aan te brengen direct nadat het beoogde koppelmoment is bereikt, zonder dat de momentsleutel uit de toepassing hoeft te worden verwijderd
- De bediening kan in het Engels, Spaans, Frans, Duits, Italiaans, Nederlands of Portugees worden weergegeven
- continuïteit te voorkomen als de sleutel wordt onderbroken
- 'Dankzij de ingebouwde kalibratiefactor, waarvoor patent is aangevraagd, kunnen verschillende koplengten gemakkelijk worden aangepast
- Met de gepatenteerde koppel- EN hoekcombinatiemodi kan de gebruiker gelijktijdig het koppel en de hoek controleren
- Werkt samen met een nieuw ontwikkelde app, ontworpen voor live streaming van metingen terwijl ze worden uitgevoerd
- Dubbele progressieve leds met extra instellingen voor aanpassing aan de voorkeur van de gebruiker
- Met de voorinstellingenvergrendeling kan het gereedschap worden ingesteld met alleen deze voorinstellingen beschikbaar voor de operator
- Met sequentieprogrammering en taakmodi kan de gebruiker voorinstellingen aan elkaar koppelen in een bepaalde volgorde
- Opbergkoffer inbegrepen
- Geleverd met een traceerbaar kalibratiecertificaat conform ISO 6789-2:2017, zodat eindgebruikers zich kunnen houden aan strengere kwaliteitscontroleprocessen
- Door UKAS geaccrediteerde koppelkalibratie zowel met de klok mee als tegen de klok in
- Nauwkeurigheid van  $\pm 2\%$  bij gebruik tussen 20% en 100% van de gereedschaps capaciteit.
- \*Nauwkeurigheid van  $\pm 4\%$  bij gebruik tussen 5% en 19% van de gereedschaps capaciteit, behalve voor ProTronic® Plus 9, 10 en 30 waarbij de nauwkeurigheid tegen de wijzers van de klok in tussen 5% en 19% 6% zal bedragen
- Hoeknauwkeurigheid van  $\pm 1\%$  van aflezing,  $\pm 1^\circ$  bij hoeksnelheid  $>10^\circ/\text{sec} < 180^\circ/\text{sec}$ ,  $\pm 1^\circ$  voor testopstelling



## NORBAR TORQAPP™; INTUÏTIEF DE PROTRONIC® MET UW ANDROID-APPARAAT VERBINDEN

TorqApp™ is een gratis, mobiele app die verbinding maakt met ProTronic® Plus, zodat de gebruiker intuïtief de instellingen van het gereedschap kan wijzigen en resultaten kan downloaden. Momenteel beschikbaar op Android-apparaten, iOS volgt binnenkort



### TORQAPP™ BELANGRIJKSTE KENMERKEN

- Wijzig intuïtief en gemakkelijk instellingen van het gereedschap, rechtstreeks vanaf uw Android-apparaat
- Ontvang onmiddellijk individueel voltooide resultaten ontvangen, met de mogelijkheid deze snel in .csv-indeling te e-mailen
- Realtime bewaking van toepassingsgegevens en voortgang, zodat de operator de voortgang van de boutverbinding kan volgen, met name nuttig bij opeenvolgende/gekoppelde werkzaamheden
- Mislukte resultaten kunnen gemakkelijk opnieuw worden bekeken wanneer ze op volgorde staan
- U kunt gemakkelijk informatie over toepassingen en gereedschappen voor eerdere resultaten bekijken, downloaden of uploaden, zodat u een uitgebreid register kunt bijhouden voor traceerbaarheidsdoelstellingen



TorqApp™ kan met elk van deze producten verbinding maken, maar één tegelijk

