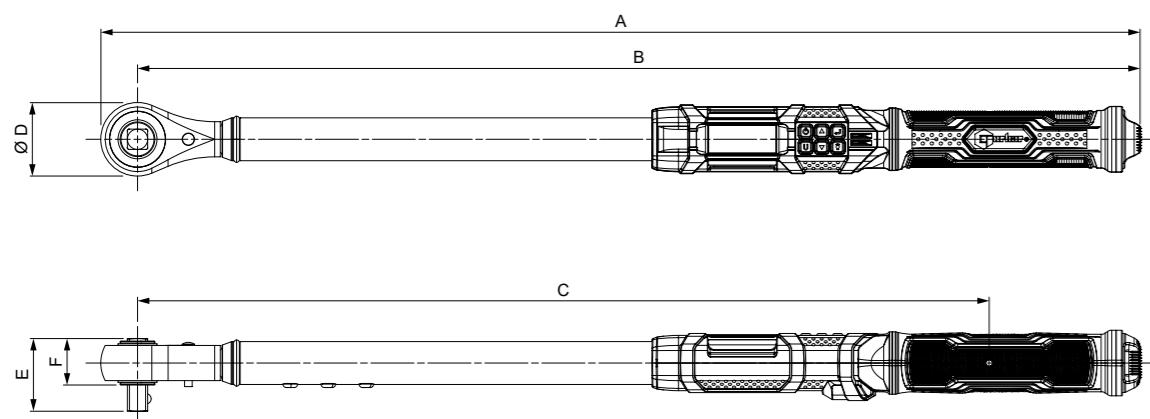


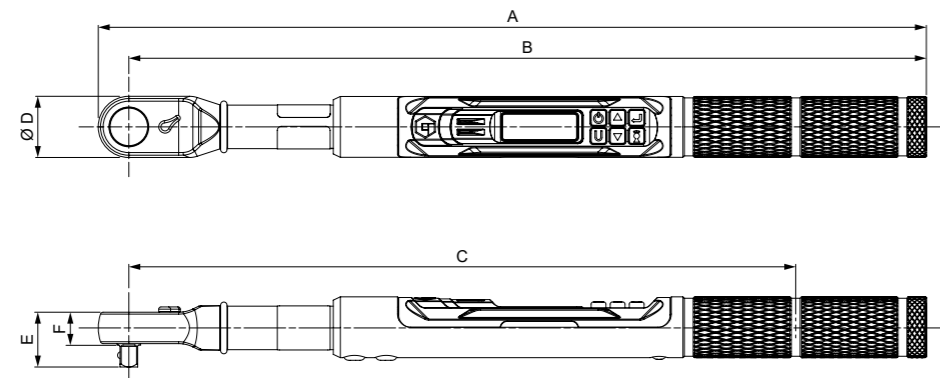
ProTronic® Plus Chiavi dinamometriche elettroniche

Modello	ProTronic Plus 100	ProTronic Plus 100	ProTronic Plus 200	ProTronic Plus 340	ProTronic Plus 800
Cod. Articolo	130512	130513	130514	130515	130516
Intervallo di coppia (N-m)	5 - 100	5 - 100	10 - 200	17 - 340	40 - 800
Attacco quadro	½"	½"	½"	½"	½"
Dimensioni (mm)	A	458	462	650	749
	B	439	439	627	723
	C	344	344	533	629
	ØD	38	46	46	52
	E	34	45	45	45
	F	21	29	29	29
Peso (kg)	1.15	1.30	1.65	1.85	4.95

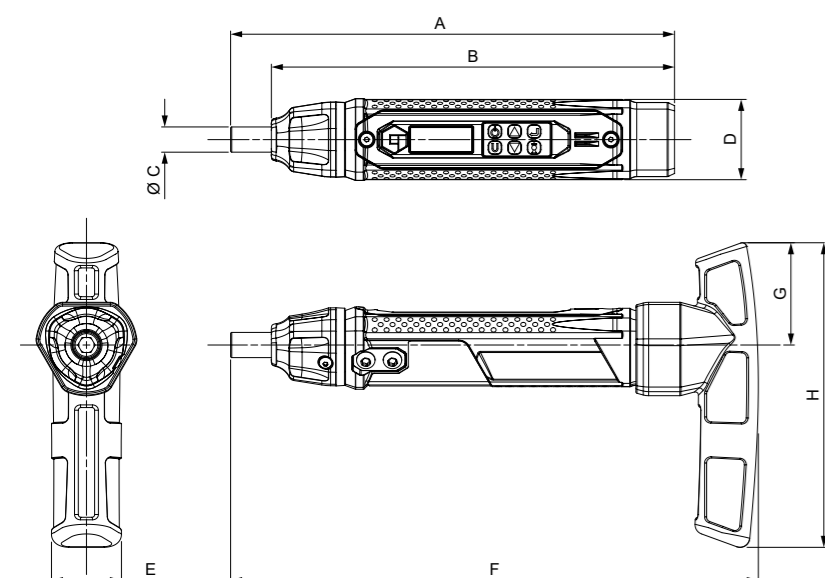


ProTronic® Plus Modello 10 e modello 30

Modello	ProTronic Plus 10	ProTronic Plus 30
Cod. Articolo	130522	130523
Intervallo di coppia (N-m)	0.5 - 10	1.5 - 30
Attacco quadro	¼"	¼"
Dimensioni (mm)	A	282
	B	271
	C	234
	ØD	22
	E	20
	F	12
Peso (kg)	0.39	0.42



ProTronic® Plus Cacciavite elettronico





Modello	ProTronic Plus 9	
Cod. Articolo	130524	
Intervallo di coppia (N-m)	0.45 - 9	
Attacco esagonale femminina	¼"	
Dimensioni (mm)	A	190
	B	173
	C	11
	D	35
	E	30
	F	226
	G	44
	H	131
Peso (kg) senza impugnatura	0.21	
Peso (kg) con impugnatura	0.33	


ASSISTENZA GLOBALE

Norbar è l'unico produttore di attrezzature di serraggio in grado di offrire servizi di ricalibrazione di attrezzi e strumenti agli standard di fabbrica originali in quattro continenti.

I laboratori accreditati in Australia, USA, Singapore, Cina e India usano gli stessi apparecchi e le stesse procedure del laboratorio certificato UKAS delle nostre sedi nel Regno Unito.

 NORBAR TORQUE TOOLS LTD
Wildmere Road, Banbury, Oxfordshire, OX16 3JU
REGNO UNITO
Tel + 44 (0)1295 753600
Email sales@norbar.com

 NORBAR TORQUE TOOLS
45-47 Raglan Avenue, Edwardstown
SA 5039
AUSTRALIA
Tel + 61 (0)8 8292 9777
Email norbar@norbar.com.au

 NORBAR TORQUE TOOLS INC
36400 Biltmore Place, Willoughby
Ohio 44094
USA
Tel + 1 866 667 2272
Email inquiry@norbar.us

 NORBAR TORQUE TOOLS
c/o Snap-on Tools Singapore PTE LTD
25 Tagore Lane #01-02
SINGAPORE 787 602
Tel + 65 6841 1371
Email enquiries@norbar.sg

 NORBAR TORQUE TOOLS (SHANGHAI) LTD
91 Building - 7F, No. 1122, North Qinzhou Road
Xuhui District, Shanghai
CINA 201103
Tel + 86 21 6145 0368
Email sales@norbar.com.cn

 NORBAR TORQUE TOOLS INDIA PVT. LTD
Plot No A - 168 Khairne Industrial Area
Thane Belapur Road
Mahape Navi Mumbai - 400 709
INDIA
Tel + 91 22 2778 8480
Email enquiry@norbar.in

www.norbar.com



Cod. Articolo 07607.IT | Edizione n. 1

PORTAFOGLIO DI PRODOTTI NORBAR

-  Cacciaviti a scatto
-  Chiavi dinamometriche
-  Chiavi dinamometriche elettroniche
-  Moltiplicatori di coppia manuali
-  Chiavi dinamometriche pneumatiche
-  Strumenti di serraggio elettronici
-  Strumenti di serraggio a batteria
-  Strumenti di misurazione del serraggio
-  Trasduttori di coppia
-  Servizi di calibrazione

NUOVE



PROTRONIC® PLUS

CHIAVE DINAMOMETRICA E ANGOLARE ELETTRONICA DI ALTA PRECISIONE CON BLUETOOTH®



Distribuito da



© Norbar Torque Tools Ltd 2022

LA NUOVA CHIAVE DINAMOMETRICA E ANGOLARE ELETTRONICA NORBAR PROTRONIC® PLUS: PRECISA, VERSATILE, CONFIGURABILE E COLLEGABILE

La ProTronic® Plus mantiene tutte le caratteristiche disponibili nelle versioni standard di ProTronic® ma include funzioni più avanzate. Essendo dotata di Bluetooth®, ProTronic® Plus funziona insieme a un'app appositamente creata per un controllo più intuitivo quando si è sul campo.

I cricchetti di ProTronic® Plus sono staccabili sui modelli 100, 200 e 340, consentendo una facile personalizzazione dalla vasta gamma di raccordi terminali Norbar



Grande schermo LCD con retroilluminazione intensa; i numeri diventano più grandi e più visibili durante la coppia attiva per una visione ottimale

Cricchetti robusti e affidabili su tutti i modelli di chiavi, reversibili sui modelli 10, 30 e 800. Cricchetto a pressione sui modelli 100, 200 e 340

Design compatto, per ottenere una coppia minore e accedere ad applicazioni in spazi ristretti

Impugnatura progettata per una presa comoda e sicura

ProTronic® Plus 9 (cacciavite) viene fornito con una impugnatura a L per una più facile applicazione della coppia

Il tappo della batteria è stato progettato per evitare l'allentamento accidentale

I LED progressivi assicurano una facile rappresentazione visiva dell'avanzamento della coppia, per un poter prevedere più facilmente il target di coppia

I bottoni inseriti a filo evitano l'attivazione involontaria durante l'uso

CARATTERISTICHE PRINCIPALI

- Le quattro modalità di allarme (LCD, LED progressivo, acustico, vibrazione) forniscono un feedback eccellente in tutte le condizioni di lavoro
- 5 unità di coppia facilmente selezionabili: N·m, lbf·ft, lbf·in, dN·m, kg·cm e kg·m (200 N·m e oltre)
- La capacità di programmare fino a 10 impostazioni predefinite nello strumento permette di risparmiare tempo nell'impostazione di applicazioni frequenti
- Un'ampia gamma di funzioni avanzate (contatore di cicli, timer di spegnimento personalizzabile, selezione della lingua, calcolo automatico della coppia per adattatori di coppia, avvisi di calibrazione, indicazione del livello della batteria e numerose personalizzazioni della modalità di allarme) consentono all'utente di adattare lo strumento alle proprie preferenze di lavoro
- La modalità Torque THEN Angle (angolo dopo la coppia) permette all'utente di applicare comodamente un angolo a un elemento di fissaggio direttamente dopo aver raggiunto un obiettivo di coppia senza la necessità di rimuovere la chiave dinamometrica dall'applicazione
- Le impostazioni consentono l'uso nelle lingue inglese, spagnolo, francese, tedesco, italiano, olandese o portoghese
- La tecnologia di interruzione dell'alimentazione aiuta a prevenire la perdita di lavoro e di continuità se la chiave è interessata
- Il fattore di taratura incorporato, in attesa di brevetto, permette di adattarsi facilmente a diverse lunghezze di testa
- La combinazione di chiave dinamometrica e angolare, in attesa di brevetto, consentono all'utente di monitorare la coppia e l'angolo in contemporanea
- Funziona insieme all'app appena sviluppata per lo streaming dal vivo delle letture mentre vengono prese
- I doppi LED progressivi presentano impostazioni aggiuntive che permettono la personalizzazione in base alla preferenza dell'utente
- La funzione di blocco preimpostata consente allo strumento di essere configurato solo con impostazioni predefinite disponibili all'operatore
- La programmazione di sequenze e modalità di lavoro consente all'utente di concatenare impostazioni predefinite in una particolare sequenza
- Custodia inclusa
- Fornita con un certificato di taratura tracciabile conforme a ISO 6789-2:2017 che consente agli utenti finali di aderire a processi di controllo qualità più rigorosi
- Taratura della coppia certificata UKAS sia in senso orario che antiorario
- Precisione di $\pm 2\%$ quando si opera tra il 20% e il 100% della capacità dello strumento
- *Precisione di $\pm 4\%$ quando si opera tra il 5% e il 19% della capacità dello strumento, tranne per ProTronic® Plus 9, 10 e 30 dove la precisione in senso antiorario tra il 5% e il 19% è del 6%
- Precisione dell'angolo di $\pm 1\%$ della lettura, $\pm 1^\circ$ @ Velocità angolare $> 10^\circ/\text{Sec} < 180^\circ/\text{Sec}$, $\pm 1^\circ$ per il dispositivo di prova



NORBAR TORQAPP™; COLLEGAMENTO INTUITIVO DI PROTRONIC® AL PROPRIO DEVICE ANDROID

TorqApp™ è un'applicazione mobile gratuita che si collega a ProTronic® Plus, e permette all'utente di modificare intuitivamente le impostazioni dello strumento e di scaricare i risultati. Attualmente disponibile su dispositivi Android, iOS seguirà a breve.



TORQAPP™ CARATTERISTICHE PRINCIPALI

- Cambia intuitivamente le impostazioni dello strumento con facilità direttamente dal tuo dispositivo Android
- Ricevi immediatamente i risultati compilati individualmente, con la possibilità di inviarli rapidamente via e-mail in formato .csv
- Monitora i dati dell'applicazione e l'avanzamento in tempo reale aiutando l'operatore a tenere traccia dell'andamento dell'imbullonamento, utile in particolare per lavori in sequenza/collegati
- Rivedere i risultati non andati a buon fine quando sono in sequenza è facile
- Visualizza, scarica o carica facilmente le informazioni sull'applicazione e sullo strumento per ottenere i risultati già ottenuti, così da contribuire a mantenere un record completo per scopi di tracciabilità



TorqApp™ può connettersi a un solo prodotto di questi alla volta

